

### Dragi Korisniče:

Hvala Vam što ste se odlučili za kupovinu Dr Smart Koala digitalnog toplomera namenjenog kontinuiranom merenju telesne temperature.

Za sigurnu i pravilnu upotrebu, molimo vas da pročitate uputstvo i sačuvate ga za slučaj buduće potrebe.

Ukoliko imate dodatna pitanja vezana za ovaj proizvod, molimo vas da kontaktirate lokalni korisnički servis na sajtu [www.drsmart.rs](http://www.drsmart.rs)

### Namena

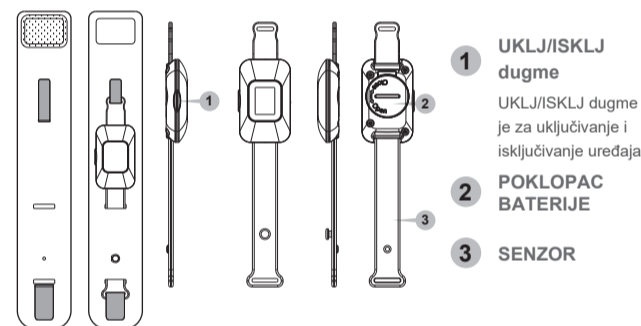
Dr Smart Koala digitalni toplomer je toplomer sa niskovoltaznim displejom, za tačno merenje temperature u pazušnoj jami koji omogućuje putem Bluetooth konekcije i istovremeni kontinuirani prikaz temperature na nekom od uređaja po vašoj želji (telefonu, tabletu, kompjuteru...). Namenjen je za bebe i decu uzrasta između 6 meseci i tri godine. Samo za kućnu upotrebu.

### Važne mere predostrožnosti – Pročitati pre upotrebe

- Kao kod svakog drugog digitalnog toplomera, pravilna upotreba je važna radi dobijanja tačnih rezultata. Molimo vas da pročitate uputstvo pažljivo, pre upotrebe.
- Uređaj koristiti u uslovima temperature od 5°C do 40°C (41°F do 104°F) i relativne vlažnosti vazduha od 15% do 93%.
- Uvek čuvajte uređaj na hladnom i suvom mestu, od -25°C do 70°C (-13°F do 158°F) i relativne vlažnosti vazduha od 10% do 95%.
- Izbegavajte direktno izlaganje sunčevoj svetlosti.
- Izbegavajte padove uređaja. Ukoliko se to ipak desi i ako smatrate da je uređaj oštećen, kontaktirajte odmah korisnički servis.
- Nemojte rastavljati uređaj.
- Uvek treba poštovati osnovne mere predostrožnosti, posebno kada se uređaj koristi na i u blizini dece kao i osoba sa invaliditetom.
- Upotreba uređaja nije zamena za konsultaciju sa vašim lekarom.
- Baterija je dobro zatvorena unutar uređaja, radi smanjenja rizika od mogućeg gutanja od strane dece.
- Uvek kontaktirajte proizvođača ili ovlašćenog predstavnika proizvođača da prijavite neočekivani način rada ili kvar. Ne pokušavajte sami da popravite kvar.
- Kada koristite uređaj, klonite se elektromagnetnog zračenja, kao što je mobilni telefon u toku poziva.
- Ne izlažite uređaj jakim elektrostatičkim ili magnetnim poljima, radi izbegavanja uticaja na tačnost merenja.
- Korišćenjem u neposrednoj blizini drugih uređaja, elektromagnetska kompatibilnost (EMC) mora biti testirana i verifikovana.
- Uređaj se ne sme koristiti u blizini ili u kombinaciji sa drugim uređajima.
- Izbegavajte dodir sa eventualnom ranom, radi izbegavanja infekcije.

### ČUVAJTE OVO UPUTSTVO NA SIGURNOM MESTU

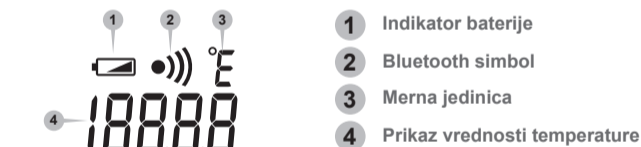
### IZGLED I OSNOVNE FUNKCIJE



- UKLJ/ISKLJ dugme**  
UKLJ/ISKLJ dugme je za uključivanje i isključivanje uređaja
- POKLOPAC BATERIJE**
- SENZOR**

Prilagodljiv za opseg gornjeg dela nadlaktice od 12cm do 20cm (4.7" do 7.8")

### OPIS SIMBOLA SA EKRANA



- Indikator baterije**
- Bluetooth simbol**
- Merna jedinica**
- Prikaz vrednosti temperature**

### ŠTA JE „NORMALNA“ TEMPERATURA?

Telesna temperatura ljudi, u osnovi je promenljiva, pod uticajem brojnih kako unutrašnjih, tako i spoljašnjih činioca.

Normalna srednja vrednost i opseg telesne temperature (zajedno i muškaraca i žena), mereno u pazušnoj jami je 36.3°C (35.5°C – 37.0°C) / 97.3°F (95.9°F-98.6°F).

Referenca: Gregory Kelly, ND. Alternative Medicine Review 2006;11(4):278-293.

### Napomena:

- Molimo vas da konsultujete svog lekara ukoliko je temperatura vašeg deteta iznad ili ispod normalnog opsega.
- Aksilarna temperatura (temperatura merena u potpazušnoj jami) je niža u proseku za 0.5°C / 1.0°F, od temperature u ustima.

### BLUETOOTH UPARIVANJE

Svoje podatke sa Dr Smart KOALA digitalnog toplomera, možete preneti na svoj uređaj preko Bluetooth-a. Molimo vas da ukoliko je neophodno kontaktirate lokalni korisnički servis za pomoć. Kontakt ćete naći na adresi [www.drsmart.rs](http://www.drsmart.rs). Pre prenosa podataka, morate upariti KOALA digitalni toplomer sa svojim uređajem.

### Uparivanje sa mobilnim uređajem

- Skinite i instalirajte aplikaciju na svoj mobilni uređaj pod nazivom MBH BM sa App Store-a ili Google Play-a. U tu svrhu vam može pomoći skeniranje QR koda sa kutije proizvoda. Odaberite srpski jezik u MbH aplikaciji ako želite.
- Uključite Bluetooth funkciju na svom mobilnom uređaju (telefonu).
- Pritisnite UKLJ/ISKLJ dugme da uključite KOALA digitalni toplomer.
- Pratite uputstvo na svom mobilnom telefonu za uparivanje sa uređajem (npr. pretraga da pronađete digitalni toplomer i dodate ga na svom telefonu).
- Nakon uspešnog uparivanja KOALA digitalnog toplomera i telefona, Bluetooth funkcija će biti uključena, pre prenosa podataka na vaš telefon.

### Bluetooth indikator na Monitoru

Bluetooth indikator	Status
	Bluetooth konekcija je uspostavljena

### Napomena:

- Dok je digitalni toplomer u procesu prenosa podataka, merenje temperature se neće moći izvršiti.
- Uverite se da vaš uređaj podržava Bluetooth Smart Tehnologiju. Takođe, uverite se da je Bluetooth na vašem telefonu uključen i da je digitalni toplomer u primajućem opsegu, pre slanja podataka. Molimo vas pronađite potrebnu verziju operativnog sistema (OS) na APP Store-u ili Google Play-u, kada budete preuzimali aplikaciju.
- Funkcionalnost Bluetooth-a je implementirana na razne načine kod različitih proizvođača mobilnih uređaja, tako da se potencijalno može javiti problem sa kompatibilnošću vašeg uređaja.

### KAKO IZMERITI TEMPERATURU

Kada se uređaj koristi prvi put, potrebno je ukloniti zaštitnu foliju sa konektora baterije. Budite sigurni da ste ispravno postavili senzor ispod pazuha, pre započinjanja merenja. U suprotnom, može se detektovati niža vrednost temperature.

#### Korak 1

Obrisite pazuh suvim peškirom. Postavite digitalni toplomer za merenje temperature detetu na ruku i postavite senzor blizu pazušne jame. Podesite položaj trake za ruku kako biste bili sigurni da senzor dodiruje pazuh.

#### Korak 2

Uključite digitalni toplomer.  
Pritisnite UKLJ/ISKLJ dugme.

#### Korak 3

#### Počnite sa merenjem

Digitalni toplomer meri i prikazuje temperaturu svakog minuta (ukoliko je povezan sa sa aplikacijom uređaj će i češće detektovati temperaturu).

### Napomena:

- Očitavanje fiziološke temperature će biti izmereno nakon nošenja uređaja 10 minuta.
- Maksimalno rastojanje između digitalnog toplomera i vašeg mobilnog telefona treba da bude 10m, bez ikakve barijere (ne preporučuje se za korišćenje tokom boravka u različitim prostorijama).

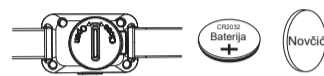
### ZAMENA BATERIJE

Uređaj se isporučuje sa jednom 3V CR2032 litijumskom baterijom. Zamenite bateriju kada se pojavi znak . Molimo vas da pratite preporuke za zamenu baterije.

**Upozorenje:** Da bi ste zamenili bateriju prethodno isključite toplomer. Molimo vas ne menjajte bateriju pred decom da bi se izbegao rizik od gutanja baterije. Odložite ispražnjenu bateriju na adekvatan način.

#### Korak 1

Pripremite novu bateriju i novčić odgovarajuće veličine kojim ćete odvrtiti poklopac.



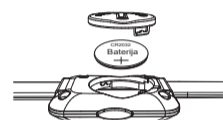
#### Korak 2

Upotrebite novčić da odvrnete poklopac baterije u smeru suprotnom od kretanja kazaljke na satu.



#### Korak 3

Uklonite poklopac i ispražnjenu bateriju.



#### Korak 4

Ubacite novu bateriju i pričvrstite poklopac baterije uz pomoć novčića okrećući poklopac u smeru kazaljke na satu.



### ČIŠĆENJE I DEZINFEKCIJA

Pre i nakon svake upotrebe, očistite digitalni toplomer. Koristite meku blago navlaženu krpu, pokvašenu u 70% rastvoru izopropil alkohola ili hladnoj vodi sa sapunom, da očistite ekran i senzor. Nikada ne koristite abrazivna sredstva za čišćenje i nikada ne potapajte uređaj u vodu ili tečnost za čišćenje.

Vodite računa da ne oštetite površinu LED displeja ekrana.

**Napomena:** Prialožena traka za ruku se smatra potrošnim materijalom. Molimo vas da kupite novu u slučaju da počne da odaje neobičan miris ili izgubi lepljivost nakon ponovljanog korišćenja.

### Često postavljena pitanja i rešenja

Ukoliko pratite predložena rešenja, a problem i dalje postoji, molimo vas da se obratite lokalnom korisničkom servisu na adresi [www.drsmart.rs](http://www.drsmart.rs).

### Očitavanje rezultata

Prikaz na ekranu	Šta to znači
	Istrošena baterija. (Molimo vas da zamenite bateriju odmah)
	Izmerena temperatura je izvan granice mernog opsega, od 20.00°C do 45.00°C (68.00°F do 113.00°F). Hi-temperatura ≥ 45.01°C (113.02°F) Lo-temperatura ≤ 19.99°C (67.78°F)
	Temperatura prostorije je iznad ili ispod granice mernog opsega, od 5°C do 40°C (41°F to 104°F). L-temperatura < 5°C (41°F) H-temperatura > 40°C (104°F)

### Rešavanje problema

Ukoliko KOALA digitalni toplomer ne pokazuje na displeju nikakvu poruku, nakon uključivanja:

Moguć uzrok	Rešenja
Istrošena baterija	Zamenite bateriju novom
Defektan uređaj	Kontaktirajte korisnički servis

### BEZBEDNOSNA UPOZORENJA

SYMBOL	OPIS (ODNOSI SE NA)
	Sledite uputstvo za upotrebu
	Proizvođač
	Serijski broj
	Opšte upozorenje
	Otpornost na prodiranje tečnosti
	Temperaturna granica
	Ovlašćeni predstavnik u EU
	Primenjeni deo – Tip BF
	CE znak
	Ograničenje vlažnosti
	RoHS usaglašenost
	Ne treba uklanjati sa drugim kućnim otpadom. Ukoliko sadrži baterije, baterije treba odložiti na za to predviđeno mesto.

## SPECIFIKACIJA PROIZVODA

Model: KOALA digitalni toplomer – Model pod oznakom: TD-1035

Dimenzije & Masa: 40,5 mm x 27,5 mm x 11,7 mm, 18 g

Napajanje: 3V CR2032 litijumske baterije

Radni vek baterije: 200 sati kontinuiranog merenja

Radni opseg merenja temperature: 20.00°C do 45.00°C (68.00°F do 113.00°F)

Najniže izražena temperatura: < 20.00°C (68.00°F): na ekranu: Lo

Najviše izražena temperatura: > 45.00°C (113.00°F): na ekranu: Hi

Radni opseg atmosferskog pritiska: 700 hPa do 1060 hPa

Nadmorska visina: ≤ 2000m

Vrednost najmanjeg podeoka na skali: 0.01°C (0.01°F)

Tačnost: ±0.10°C (±0.18°F) za opseg od 20.00°C do 34.99°C (68.00°F do 94.98°F);  
±0.05°C (±0.09°F) za opseg od 35.00°C do 38.00°C (95.00°F do 100.40°F);  
±0.10°C (±0.18°F) za opseg od 38.01°C do 45.00°C (100.42°F do 113.00°F).

Merna jedinica: °C ili °F

Radni uslovi: 5°C do 40°C (41°F do 104°F), 15% do 93% rel.vlaž.

Uslovi čuvanja/Transporta: -25°C do 70°C (-13°F do 158°F), 10% do 95% rel.vlaž.

Internacionalni zaštitni znak: IP22

Tip BF primenjeni deo

Referentni standardi: EN ISO 80601-2-56:2012, klinički termometri; ASTM E1112

IEC 60601-1, IEC 60601-1-11, IEC 60601-1-2 (EMC); EN 301 489-1, EN 300 328

Ekran: LCD

Eksterni izvor: Bluetooth

(Frekvencija: 2.45GHz, Protok: 170MHZ, Modulacija: GFSK - ERP: 5.46 dBi)


## GARANCIJA - SAOBRAZNOT

Period važenja garancije je 24 meseca, počev od dana prve kupovine u skladu sa zakonom. Garancija se ne odnosi na bateriju ili pakovanje. Garancija ne pokriva kvarove do kojih je došlo usled nepravilne instalacije, rukovanja, fizičkih oštećenja ili modifikacije proizvoda koje nije obavilo ovlašćeno lice, oštećenja koja ne utiču na rad proizvoda, oštećenja nastala usled više sile, prevare ili krađe proizvoda. Eupharm phc neće biti smatran odgovornim za bilo kakva oštećenja do kojih je došlo usled bilo kakvih kršenja garantnih uslova. Nakon prijema proizvoda Eupharm phc zadržava prava da proveri validnost garancije i zahteva kupca. U slučaju da je garantni period istekao ili ukoliko važi bilo koje od pomenutih isključenja zahtev neće biti prihvaćen. Uz zahtev za garanciju se mora dostaviti i fiskalni račun.

## PODACI O ELEKTROMAGNETNOJ KOMPATIBILNOSTI (EMC)

Deklaracija proizvođača – Elektromagnetska emisija		
Uređaj je namenjen za rad u niže opisanim elektromagnetskim okruženjima. Korisnici uređaja treba da obezbede da se on koristi u takvim okruženjima.		
Test emisije	Usaglašenost	Elektromagnetsko okruženje - preporuke
RF emisije CISPR 11	Grupa 1	Uređaj koristi RF energiju samo za svoje interne funkcije. Zato je njegova RF emisija vrlo niska i ne bi trebala da pravi smetnje okolnim elektronskim uređajima.
RF emisije CISPR 11	Klasa B	Uređaj je pogodan za upotrebu u svim okruženjima, uključujući kućno okruženje i javno okruženje koja su povezana na niskonaponsku snagu, koja snabdeva zgrade u kućnom okruženju.
Emisija harmonika IEC 61000-3-2	Neprimenjivo	
Varijacije napona / treperenje napona IEC 61000-3-3	Neprimenjivo	

Deklaracija proizvođača – elektromagnetska imunost			
Uređaj je namenjen za rad u niže opisanim elektromagnetskim okruženjima. Korisnici uređaja treba da obezbede da se on koristi u takvim okruženjima.			
Test imunosti	IEC 60601 ispitni nivo	Nivo usaglašenosti	Elektromagnetsko okruženje - preporuke
Elektrostatičko pražnjenje (ESD) IEC 61000-4-2	Kontakt: ±8 kV Vazduh ± 2 kV, ±4 kV, ±8 kV, ±15 kV	Kontakt: ±8 kV Vazduh ±2 kV, ±4 kV, ±8 kV, ±15 kV	Pod mora biti od drveta ili keramičkih pločica. Ako je pod prekriven sintetičkim materijalom, relativna vlažnost mora biti barem 30%.
Električni brz prelazni/rafalni IEC 61000-4-4	±2 kV za linije snabdevanja ±1 kV za ulazne/izlazne linije	Neprimenjivo Neprimenjivo	Dovod struje treba da bude kao u tipičnom kućnom ili poslovno bolničkom okruženju.
Prenaponski talasi IEC 61000-4-5	±0.5 kV, ±1 kV linija do linije ±0.5 kV, ±1 kV, ±2 linije do zemlje	Neprimenjivo Neprimenjivo	Dovod struje treba da bude kao u tipičnom kućnom ili poslovno bolničkom okruženju.
Pad napona, kratki prekidi i voltažne varijacije u snabdevanju napona IEC 61000-4-11	Pad napona: 0 % UT; 0,5 kruga 0 % UT; 1 kruga 70 % UT; 25/30 kruga Voltažni prekidi: 0 % UT; 250/300 krug	Pad napona: Neprimenjivo Neprimenjivo Neprimenjivo Voltažni prekidi: Neprimenjivo	Dovod struje treba da bude kao u tipičnom kućnom ili poslovno bolničkom okruženju. Ukoliko korisnik uređaja zahteva neprekidno korišćenje uređaja, potrebno je obezbediti kontinuirano snabdevanje energije ili korišćenje baterije.
Frekvencija napajanja (50, 60 Hz) magnetno polje IEC 61000-4-8	30 A/m 50 Hz ili 60 Hz	30 A/m 50 Hz ili 60 Hz	Frekvencija magnetnog polja treba da je jednaka frekvenciji napona u električnoj mreži za napajanje, a jačina treba da bude kao u tipičnom kućnom ili poslovno bolničkom okruženju.
Napomena: UT je napon naizmjeničnoj električnoj mreži pre primene ispitnog nivoa.			

Deklaracija proizvođača – elektromagnetska imunost			
Uređaj je namenjen za rad u niže opisanim elektromagnetskim okruženjima. Korisnici uređaja treba da obezbede da se on koristi u takvim okruženjima.			
Test imunosti	IEC 60601 ispitni nivo	Nivo usaglašenosti	Elektromagnetsko okruženje - preporuke
Konduktivne RF IEC 61000-4-6	3 Vrms: 0,15 MHz – 80 MHz 6 Vrms: u ISM i amaterske stanice između 0,15 MHz i 80 MHz 80 % AM do 1 kHz	Nije primenjivo  Nije primenjivo	Prenosivi i mobilni RF uređaji ne treba da se koriste pored topolmera, uključujući i njegove kablove, bliže od preporučene razdaljine koja je izračunata po jednačini primenljivoj za frekvenciju predajnika.  Preporučena razdaljina: d = 1,2 √P d = 1,2 √P 80MHz do 800 MHz d = 2,3 √P 800MHz do 2,7 GHz  gde je "P" maksimalna izlazna snaga predajnika u vatima (W) prema podacima proizvođača predajnika, a "d" je preporučena najmanja razdaljina u metrima (m).  Smetnje mogu da nastanu u blizini uređaja označenih sledećim simbolom:  

Napomena 1: Na 80 MHz i 800 MHz, primenjuje se viši opseg frekvencije.

Napomena 2: Preporuke nisu primenive u svim situacijama. Na prostiranje elektromagnetskog zračenja utiče apsorpcija i refleksija od pregrada, objekata i ljudi.

a Jačina polja iz okolnih predajnika kao što su bazne stanice radio telefonije (mobilne i bežične), zemaljske radio stanice, radio-amaterske stanice, AM i FM radio difuzne i TV difuzne stanice ne može teorijski da se precizno izračuna. Za procenu elektromagnetnog okruženja, zbog fiksnih VF transmitera, treba razmotriti procenu elektromagnetnog polja lokacije. Ako je izmereni nivo jačine polja na mestu gde se uređaj koristi viši od gore navedenog nivoa RF usaglašenosti, treba proveriti da li uređaj normalno radi. Ako se primete nepravilnosti u radu, treba primeniti dodatne mere kao što su promena orijentacije i mesta na kome se nalazi uređaj.

b U opsegu frekvencija od 150 kHz do 80 MHz, jačina polja treba da bude manja od 3 V/m.

Preporučena najmanja razdaljina između pokretnih i mobilnih RF uređaja i uređaja (aparata) za merenje temperature			
Uređaj (aparata) je namenjen za upotrebu u elektromagnetskom okruženju u kome su RF smetnje pod kontrolom. Korisnik može da spreči elektromagnetske smetnje, održavajući najmanju preporučenu razdaljinu između pokretnih i mobilnih RF uređaja i uređaja (aparata) za merenje temperature, kao što je dole preporučeno, u skladu sa maksimalnom snagom komunikacione opreme.			
Nazivna maksimalna izlazna snaga predajnika (W)	Razdaljine u zavisnosti od frkekvencije predajnika (m)		
	150 kHz do 80 MHz d = 1,2√P	80 MHz do 800 MHz d = 1,2√P	800 MHz do 2,7 GHz d = 2,3√P
0,01	N/A	0,12	0,23
0,1	N/A	0,38	0,73
1	N/A	1,2	2,3
10	N/A	3,8	7,3
100	N/A	12	23
Za predajnike čija nazivna maksimalna snaga nije navedena u tabeli preporučena najmanja razdaljina "d" u metrima (m) može da se izračuna primenom jednačine za odgovarajući opseg frekvencije predajnika, gde je "P" maksimalna deklarirana snaga predajnika od proizvođača u vatima (W).			
Napomena 1: Na 80 MHz i 800 MHz, primenjuje se viši opseg frekvencije.			
Napomena 2: Preporuke nisu primenive u svim situacijama. Na prostiranje elektromagnetskog zračenja utiče apsorpcija i refleksija od pregrada, objekata i ljudi.			

Deklaracija proizvođača – elektromagnetska imunost							
Specifičnosti testa za IMUNOST ULAZA KUĆIŠTA na VF bežičnu komunikacionu opremu							
Uređaj je namenjen za rad u niže opisanim elektromagnetskim okruženjima. Korisnici uređaja treba da obezbede da se on koristi u takvim okruženjima.							
Test frekvencije (MHz)	Opseg <sup>a)</sup> (MHz)	Servis <sup>a)</sup> (usluga)	Modulacija <sup>b)</sup>	Maksimalna snaga (W)	Razdaljina (m)	Nivo testa imunosti (V/m)	Nivo usaglašenosti (V/m)
385	380 – 390	TETRA 400	Pulsna modulacija <sup>b)</sup> 18 Hz	1,8	0,3	27	27
450	430 – 470	GMRS 460, FRS 460	FM <sup>c)</sup> ±5 kHz devijacija 1 kHz sinusa	2	0,3	28	28
710	704 – 787	LTE Band 13, 17	Pulsna modulacija <sup>b)</sup> 217 Hz	0,2	0,3	9	9
810	800 – 960	GSM 800/900, TETRA 800, iDEN 820, CDMA 850, LTE Band 5	Pulsna modulacija <sup>b)</sup> 18 Hz	2	0,3	28	28
870							
930							
1720	1700 – 1990	GSM 1800; CDMA 1900; GSM 1900; DECT; LTE	Pulsna modulacija <sup>b)</sup> 217 Hz	2	0,3	28	28
1845							
1970		Band 1, 3, 4, 25; UMTS					
2450	2400 – 2570	Bluetooth, WLAN, 802.11 b/g/n, RFID 2450, LTE Band 7	Pulsna modulacija <sup>b)</sup> 217 Hz	2	0,3	28	28
5240	5100 – 5800	WLAN 802.11 a/n	Pulsna modulacija <sup>b)</sup> 217 Hz	0,2	0,3	9	9
5500							
5785							
Napomena: Ukoliko je potrebno postići NIVO TESTA IMUNOSTI, rastojanje između antene transmitera i ME OPREME ili ME SISTEMA može biti smanjena na 1m. Rastojanje od 1m je dozvoljeno prema IEC 61000-4-3.							
a) Za pojedine usluge, samo navedene frekvencije su uključene b) Nosač će biti moduliran korišćenjem 50% radnog ciklusa, signala kvadratnog talasa. c) Kao alternativa FM modulaciji, 50% pulsne modulacije od 18Hz može biti korišćeno, dok god ne predstavlja stvarnu modulaciju, neće dovesti do kvara.							

## TaiDoc Technology Corporation

B1-7F, No. 127, Wugong 2nd Rd., Wugu Dist.,

24888 New Taipei City, Taiwan

www.taidoc.com

## EC REP MedNet EC-REP GmbH

Borkstraße 10, 48163 Münster, Germany

## Ovlašćeni predstavnik, uvoznik i distributer:

EUPHARM PHC d.o.o., Bilećka 37, 11000 Beograd, Republika Srbija

Broj Rešenja o registraciji: 515-02-03451-21-004