

 | Dr Smart⁺



Kolibri

Nazalni aspirator i irigator
za uklanjanje sluzi iz nosa i ispiranje nosne šupljine

Model Geonic H2



Dr Smart⁺



Jer Vaše dete zaslužuje najbolje

Uputstvo za upotrebu

SADRŽAJ

Namena	-----	3
Informacije o bezbednosti	-----	3
Opis delova	-----	6
Pre nego što počnete	-----	7
Uputstvo za upotrebu	-----	7
- Nazalni aspirator	-----	7
- Nazalni irigator	-----	10
Rešavanje problema	-----	13
Specifikacija	-----	14
Ograničena garancija	-----	14
Simboli i objašnjenja	-----	15

Pre upotrebe uređaja pažljivo i detaljno pročitajte uputstvo za upotrebu. Zanemarivanje informacija datih u ovom uputstvu za upotrebu smatra se neadekvatnom upotrebom.

NAMENA

- U medicinske svrhe

Ovaj proizvod je namenjen uklanjanju sekreta iz nosnih šupljina i ispiranju nosnih šupljina.

Ne koristiti uređaj u bilo koje druge svrhe.

- Ko može biti korisnik uređaja
 1. Sredstvo mogu koristiti sve osobe, uključujući starija lica i pacijente.
 2. Sredstvo može koristiti svako, osim lica sa invaliditetom i dece. Hendikepiranim licima i deci potrebna je pomoć druge osobe u korišćenju proizvoda.
 3. Korisnik takođe treba da bude sposoban da razume opšti rad uređaja i da razume sadržaj ovog uputstva za upotrebu.
- **Za koga je proizvod namenjen:**

【Nazalni aspirator】


Nazalni aspirator je dizajniran za čišćenje nosa dece ispod 12 godina starosti.


【Nazalni irigator】

Irigator za nos je dizajniran za ispiranje nosa dece od 2 godine starosti i više.

INFORMACIJE O BEZBEDNOSTI

Molimo pročitajte sigurnosna uputstva pre upotrebe uređaja. To će vam pomoći da bezbedno i pravilno koristite uređaj i da sprečite povrede koje možete naneti sebi i članovima vaše porodice. Sigurnosna uputstva su sastavljena od „Upozorenja“ i „Opreza“.

 “Upozorenje”: Incidenti koji mogu dovesti do smrti ili teških povreda.

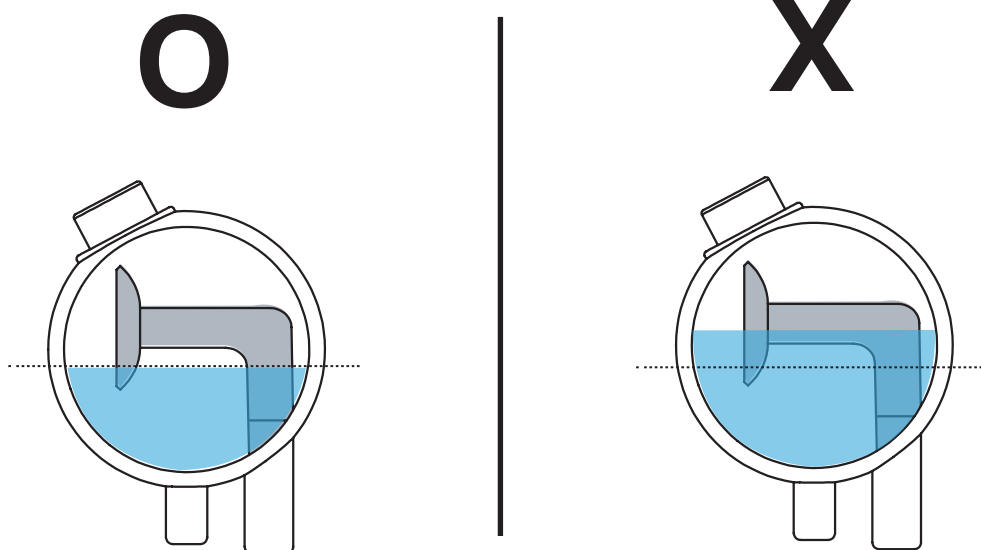
 “Oprez”: Incidenti koji mogu dovesti do teških povreda ili štete na vašoj imovini.

Upozorenje

- Nemojte koristiti proizvod u bilo koju drugu svrhu osim za koju je uređaj namenjen.
- Za lica koja imaju sledeća stanja potrebno je da se konsultuju sa svojim lekarom pre upotrebe proizvoda:
 1. Lica koja imaju neko srčano oboljenje, maligni tumor i koji moraju da miruju.
 2. Lica koja imaju osetljivu kožu, povišenu osetljivost ili druge kožne bolesti.
 3. Lica sa mentalnim oboljenjima, ožiljcima u nosu, čestim otocima tela ili visokom temperaturom.
 4. Lica koja su pod nadzorom lekara zbog drugih fizičkih poremećaja ili oboljenja ili koriste proizvode za povrede usled trenutnog oboljenja ili prethodno lečene povrede.
 5. Lica koja su trenutno pod lekarskim nadzorom zbog bolesti ili alergija na nosu, očnoj jabučici ili uhu, pod mogućom neposrednom lekarskom negom.

Oprez

1. Obavezno izbegavajte prelivanje usisne posude i očistite je nakon upotrebe.
- Prelivanje usisne posude može oštetiti proizvod i učiniti ga neispravnim. Vodite računa da zapremina sluzi ne bude veća od centralnog dela cevčice koja je u obliku slova „L“.



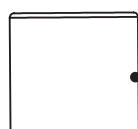
2. Obavezno isključite uređaj kada odvajate nastavke aspiratora i irigatora od tela uređaja.
3. Proverite da li sredstvo normalno funkcioniše nakon provere kontakt položaja prekidača.
4. Molimo obratite pažnju na sledeće tokom korišćenja proizvoda:
 - 1) proverite izgled/status uređaja i da li pacijent doživljava bilo kakvu nepravilnost tokom upotrebe.
 - 2) kada se uoči nepravilnost na uređaju ili kod pacijenta, zaustavite rad uređaja, uverite se u bezbednost pacijenta i preduzmite neophodne mere.
5. Uverite se da ste u potpunosti upoznati sa uputstvom za upotrebu pre upotrebe uređaja.
6. Molimo obratite pažnju na sledeće tokom čuvanja uređaja:
 - 1) Molimo da proizvod držite van domašaja dece.
 - 2) Koristite i držite proizvod na suvom mestu bez vode i vlage.
 - 3) Držite proizvod na mestu bez bilo kakvog štetnog uticaja, uključujući vazdušni pritisak, temperaturu, vlažnost, ventilaciju, prašinu, vetar, so ili druge zagađivače.
 - 4) Budite svesni nagiba, vibracija ili udaraca pri čuvanju proizvoda.
 - 5) Izbegavajte da čuvate proizvod uz hemikalije ili na mestu sa gasom.
 - 6) Izbegavajte bilo koje mesto sa izvorom toplote kao što su kamin, radijator, šporet, TV ili drugi kućni aparati.
 - 7) Održavajte uređaj čistim za sledeću upotrebu.
7. Molimo kontaktirajte distributera u slučaju funkcionalnog kvara nakon dijagnostikovanja statusa i **NEMOJTE** rastavljati ili sastavljati uređaj po sopstvenom nahođenju.
8. Molimo NE praviti izmene na uređaju.
9. Održavanje
 - 1) Obavezno redovno proveravajte uređaj i njegove delove.
 - 2) Izbegavajte višesatnu upotrebu i obavezno proverite da li uređaj radi normalno pre nego što ponovo koristite uređaj koji neko vreme nije korišćen.



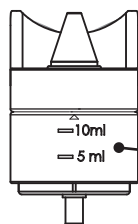
Uputstva u vezi sa bezbednošću

1. Molimo sprečite decu da se igraju sa uređajem. Pojedini delovi uređaja mogu da se zaglave u grlu.
2. Konsultujte se sa svojim lekarom kako i koliko često da koristite uređaj za čišćenje dečijeg nosa.
3. Molimo **NE POSTAVLJAJTE** uređaj preduboko u nos. **NE PRITISKAJTE** vrh sredstva previše čvrsto uz zid nosa.
4. **NE KORISTITE** sredstvo za uho, usta ili oko. Ovaj proizvod je namenjen kako bi ublažio začepljenost nosa. **NE KORISTITE** proizvod za bilo koju drugu svrhu osim one za koju je namenjen i naveden.

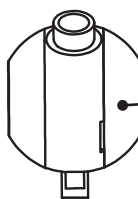
OPIS DELOVA



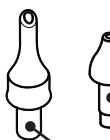
Gornji poklopac



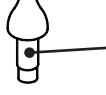
Irigaciona posuda



Posuda za prikupljanje sluzi (providna)



Usisni vrh (A):
za usisavanje mekog sekreta



Usisni vrh (B):
za usisavanje mekog sekreta koji curi



Cev L profila



Poklopac posude za prikupljanje sluzi



Dugme za određivanje nivoa rada

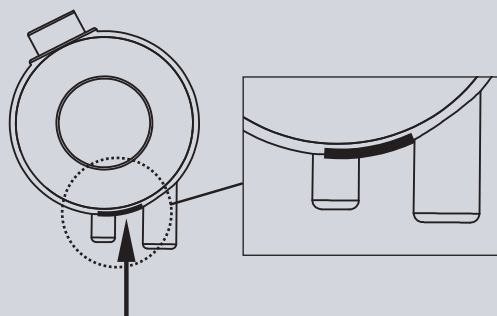
Svetlosni indikator

ON/OFF dugme (dugme za uključivanje/isključivanje)

mesto za punjenje



USB Kabl

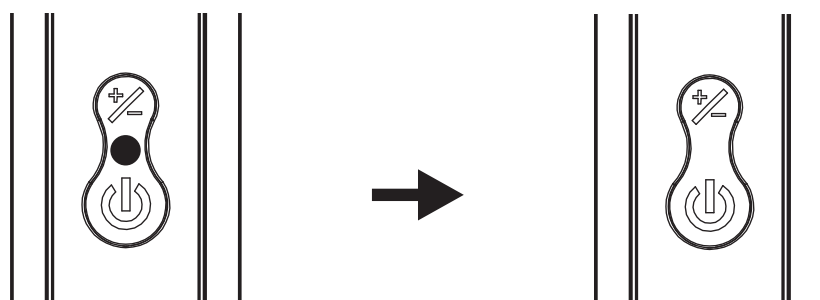


Napomena:
Konveksni deo gornjeg poklopca bi trebalo da je okrenut nadole

PRE NEGO ŠTO POČNETE

Napunite bateriju uređaja pre upotrebe.

1. Uključite adapter u zidnu utičnicu i povežite USB konektor sa uređajem.
2. Uverite se da je napajanje isključeno („OFF“) tokom punjenja.
3. Ne punite više od 4-6 sati.
 - Potpuno napunjena baterija traje 1 sat.
 - Molimo da ne prepunite uređaj.
4. Tokom punjenja, lampica indikatora punjenja će se aktivirati. Nakon završetka punjenja, svetlo se gasi.



Tokom punjenja

Potpuno napunjena

5. Ukoliko uređaj nije korišćen više od mesec dana, postarajte se da baterija bude potpuno napunjena.



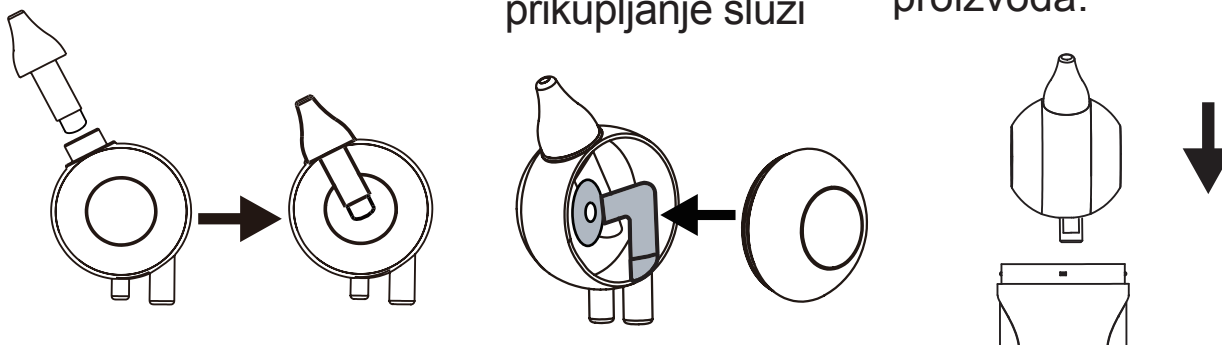
Ne koristite sredstvo tokom punjenja

UPUTSTVO ZA UPOTREBU

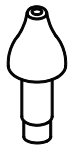
Nazalni aspirator

• Kako sklopiti aspirator

1. Umetnite usisni vrh u posudu za prikupljanje sluzi.
2. Umetnite L cev i zatvorite poklopac posude za prikupljanje sluzi
3. Umetnite posudu za prikupljanje sluzi sa usisnim vrhom na telo proizvoda.



Izaberite vrh za usisavanje koji odgovara veličini i obliku nosa deteta. Istovremeno, treba uzeti u obzir i stanje deteta čiji je nos zapušten.



Usisni vrh (A):

vrh za usisavanje/aspiraciju mekog sekreta.



Usisni vrh (B):

vrh za usisavanje/aspiraciju mekog sekreta koji curi.

• **Kako se upotrebljava**

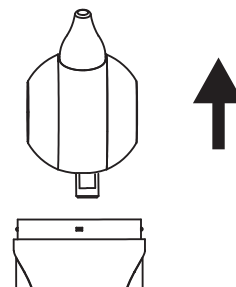
1. Umetnite posudu za prikupljanje sluzi sa usisnim vrhom na telo uređaja.
2. Pritisnite ON/OFF dugme da biste uključili uređaj.
3. Držite bebu ili dete uspravno. Nežno umetnite usisni vrh u nozdrvu da biste započeli sa procesom. Ponovite proces i u drugoj nozdrvi po potrebi.
4. Nakon upotrebe, isključite uređaj i odmah očistite uređaj.
5. Dostupna su tri nivoa rada, slab, srednji i jak. Prilikom uključivanja uređaja unapred podešeni nivo rada je slab. Tokom rada možete pritisnuti dugme za određivanje nivoa rada da biste podesili nivo.

Napomena:

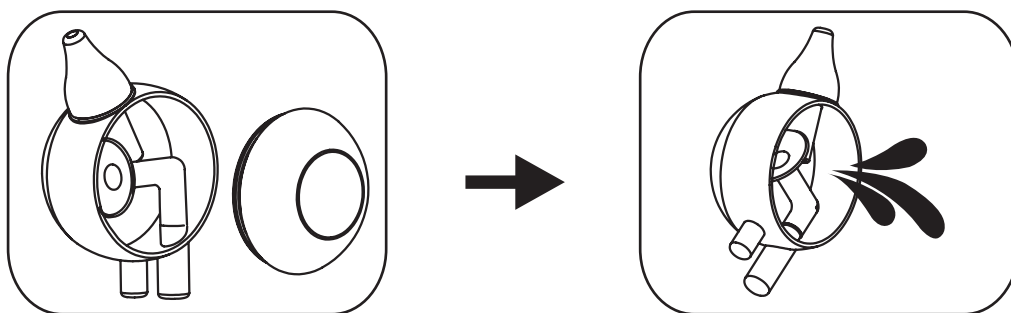
1. Nazalni aspirator se koristi samo za uklanjanje nazalne sluzi. Nemojte koristiti u druge svrhe.
2. Molimo NEMOJTE stavljati uređaj preduboko u nos. NE pritiskajte vrh uređaja prejako uz zid nosa.
3. Nosnu šupljinu možete unapred navlažiti irigatorom za nos kada je sekret suv i gust.

• **Čišćenje i održavanje**

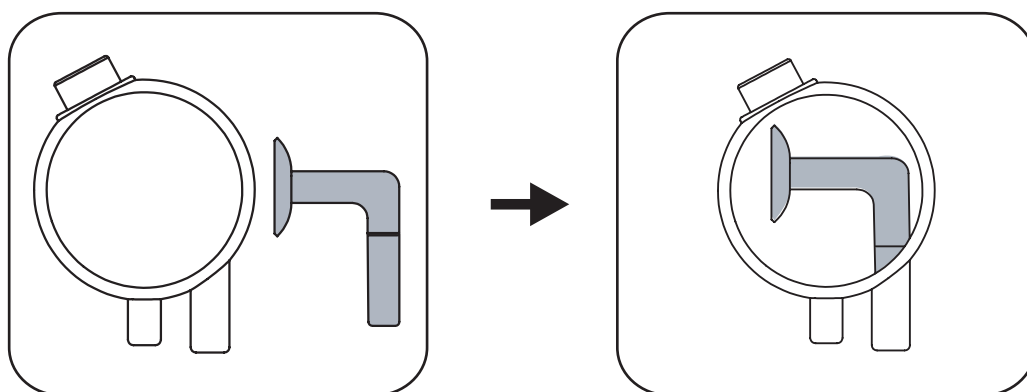
1. Uverite se da je uređaj isključen pre čišćenja.
2. Rastavite aspirator odvajanjem aspiratora od tela uređaja nakon upotrebe.



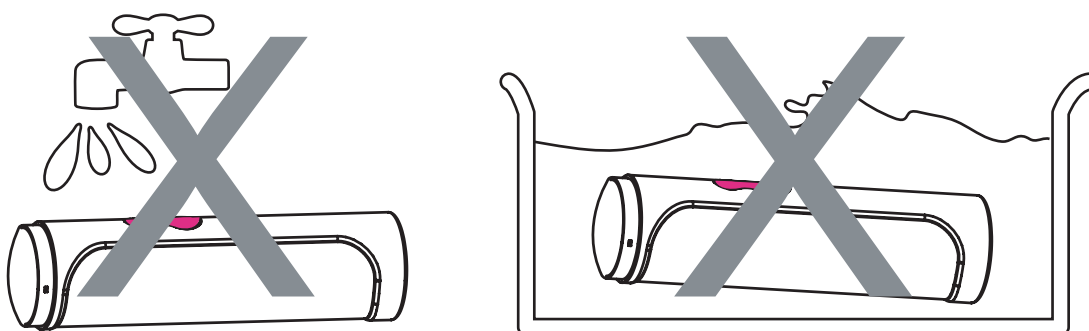
3. Odbacite stranu materiju (sluz) prikupljenu u usisnoj posudi.



4. Dezinfikujte rastavljene delove aspiratora dezinfekcionim sredstvom za flašice za mleko ili ih temeljno očistite tekućom vodom.
5. Nakon čišćenja temeljno osušite sve delove.
- 1) Izvadite L cev iz unutrašnjosti posude za prikupljanje sluzi nakon čišćenja.
 - 2) Nakon što se svi delovi potpuno osuše, umetnite L cev nazad u posudu za prikupljanje sluzi.



6. Nemojte stavljati glavno telo uređaja u vodu ili druge rastvore. Obrišite glavno telo mekom krpom ili ga po potrebi očistite krpom natopljenom vodom.

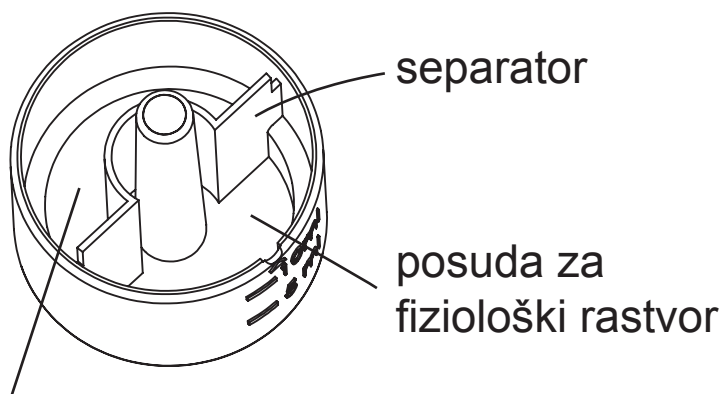


7. Tokom čuvanja izbegavajte mesto sa visokom vlažnošću, temperaturom, sunčevom svetlošću ili lošom ventilacijom ili zagađenim vazduhom i držite uređaj na mestu bez vibracija i bez potencijalnog mehaničkog oštećenja.

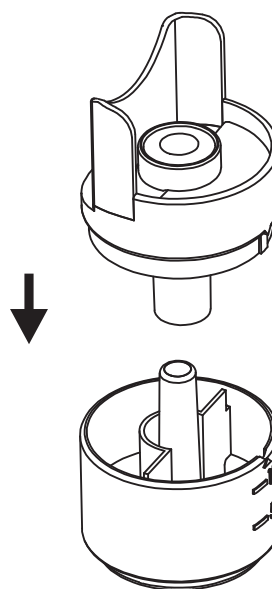
Nazalni irigator

• Kako sastaviti irigator

1. Otvorite poklopac posude i sipajte fiziološki rastvor u posudu za irigaciju.



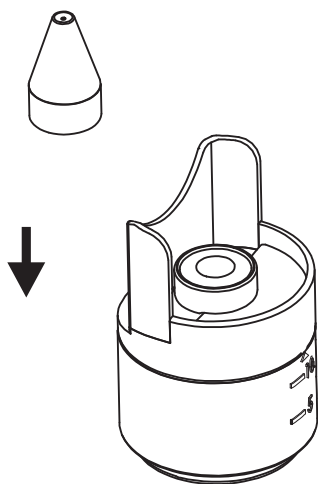
2. Zatvorite poklopac.



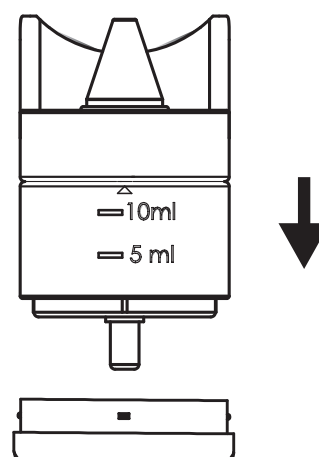
Napomena:

Obavezno sipajte fiziološki rastvor u rezervoar sa skalom. Druga strana je rezervoar za rastvor nakon upotrebe. Ako sipate rastvor u pogrešan rezervoar, irigator neće raditi.

3. Zatim umetnite mlaznicu za prskanje u posudu za ispiranje.



4. Stavite posudu sa mlaznicom za prskanje u telo uređaja.

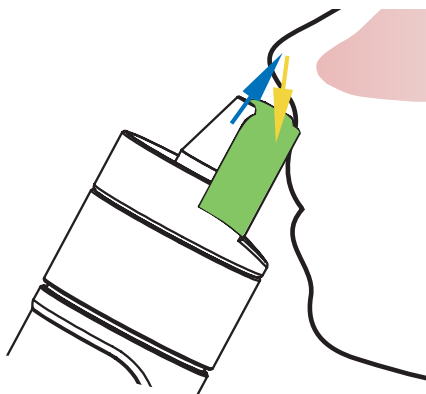


- **Kako se koristi**

1. Umetnite posudu za irigaciju na telo uređaja.

Napomena: Uverite se da je sastavljena posuda za irigaciju savršeno hermetički zatvorena.

2. Postavite separator posude za irigaciju ispod nozdrve i pritisnite ON/OFF dugme. Rastvor će se nakon ispiranja/irigacije sakupljati u rezervoaru za otpadni rastvor.



3. Kada rastvora za irigaciju više nema, pritisnite ON/OFF dugme da biste isključili i očistili uređaj.

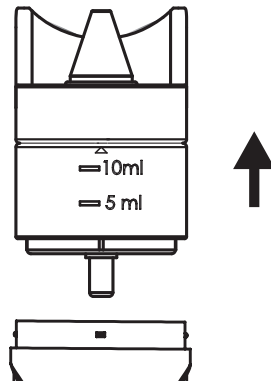
4. Dostupna su tri nivoa rada, slab, srednji i jak. Prilikom uključivanja uređaja unapred podešeni nivo rada je slab. Tokom rada možete pritisnuti dugme za određivanje nivoa rada da biste podesili nivo.

Napomena:

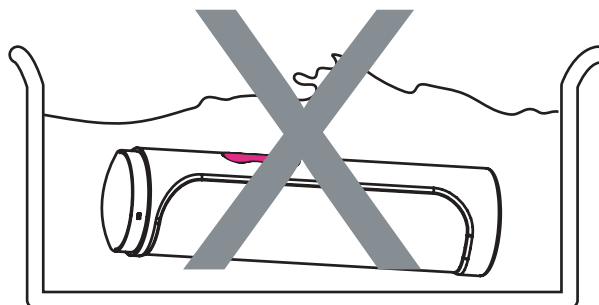
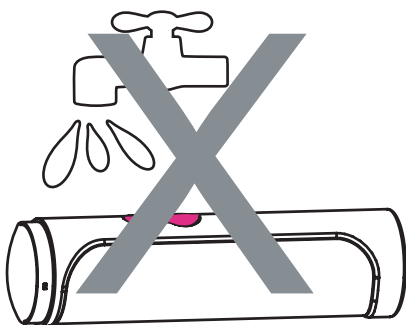
1. Irigator se koristi samo za čišćenje nosne šupljine. Nemojte ga koristiti u druge svrhe.
2. Da biste izbegli gušenje, nemojte ležati dok koristite uređaj.
3. Nazalni irigator je dizajniran da radi bez pritiska, sa konstantnim nivoom raspršivanja, koji je bezbedno primenljiv tokom nazalne kongestije. Možete progutati ili ispljunuti rastvor tokom procesa čišćenja.
4. Za ispiranje ne koristite fiziološki rastvor za kontaktna sočiva jer sadrži hemijske materijale koji će izazvati neprijatan osećaj u nosnoj šupljini.
5. Osim specijalnih hipertoničnih rastvora ili normalnog fiziološkog rastvora, druga slana voda nije dozvoljena da bi se izbegla blokada na mlaznici za prskanje.

• Čišćenje i održavanje

1. Uverite se da je uređaj isključen pre čišćenja.
2. Uklonite preostali fiziološki rastvor iz posude.
3. Rastavite posudu za irigaciju sa tela uređaja nakon upotrebe. Isperite prečišćenom vodom.



- Ne dezinfikujte rastavljene delove irigatora kipućom vodom.
 - Nakon čišćenja, kristalizovana so fiziološkog rastvora ostaje u mlaznici i može izazvati blokiranje ili sužavanje protoka rastvora. Uronite mlaznicu za prskanje u toplu vodu na 5-10 minuta da sprečite blokiranje mlaznice.
4. Uklonite preostalu prečišćenu vodu iz posude za irigaciju koristeći papirne maramice, a zatim ostavite da se suši najmanje dva sata.
 5. Temeljno osušite delove nakon čišćenja.
 6. Nemojte stavljati glavno telo uređaja u vodu ili druge rastvore. Obrišite glavno telo mekom krpom ili ga po potrebi očistite krpom natopljenom vodom.



7. Tokom čuvanja izbegavajte mesto sa visokom vlažnošću, temperaturom, sunčevom svetlošću ili lošom ventilacijom ili zagađenim vazduhom, i držite uređaj na mestu bez vibracija i bez potencijalnog mehaničkog oštećenja.

REŠAVANJE PROBLEMA

Problem	Uzrok	Rešenje
Kada je usisavanje/ aspiriranje preslabo ili ne radi.	Baterija je pri kraju ili prazna.	Napunite bateriju.
	Usisni vrh i posuda za skladištenje nisu pravilno sastavljeni.	Proverite da li je aspirator savršeno hermetički zatvoren.
	Posuda za prikupljanje sluzi nije pravilno umetnuta u telo uređaja.	Proverite da li je posuda za prikupljanje sluzi pravilno umetnuta u telo uređaja.
	Usisni vrh je začepljen nazalnim sekretom i sluzi	Isperite usisni vrh i posudu prečišćenom vodom ili zamenite novim usisnim vrhom.
Kada je ispiranje/ irigacija preslaba ili ne funkcioniše.	Baterija je pri kraju.	Napunite bateriju.
	Mlaznica za prskanje i posuda za irigaciju nisu pravilno montirani.	Proverite da li je irigator savršeno hermetički zatvoren.
	Posuda za irigaciju nije pravilno umetnuta u telo uređaja.	Proverite da li je posuda za irigaciju pravilno umetnuta u telo uređaja.
	Mlaznica za prskanje je začepljena solju.	Potopite mlaznicu za prskanje u toplu vodu na 5-10 minuta ili zamenite novom mlaznicom za prskanje.
Nazalni aspirator/ irigator ne radi	Nema struje.	Napunite bateriju.
	Uređaj nije uključen.	Pritisnite dugme za uključivanje/isključivanje (ON/OFF) da biste uključili uređaj.

Napomena:

Ako sredstvo ne funkcioniše ispravno nakon otklanjanja problema, obratite se distributeru. Ne pokušavajte sami da popravite uređaj. Nemojte rekonstruisati uređaj za druge svrhe. Nijedan deo uređaja ne može servisirati korisnik.

SPECIFIKACIJA

Vakuumski pritisak: 60 Kpa \pm 10%

Kapacitet posuda za prikupljanje sluzi: 10 ml

Jačina raspršivanja: 10 ml/min.

Baterija: 3.7V Li-ion punjiva baterija

Vreme rada: okvirno 60 minuta

Dimenzije: 197.2 mm x 41.3 mm

Napon: DC 5V, 2A

Uslovi rada: +5 °C ~ +40 °C / RH 15% ~93%

Uslovi čuvanja / Transporta: -25 °C ~ +70 °C /
RH do 93%

Primenjeni deo:  vrsta BF (usisni vrh)

Stepen zaštite od tečnih i čvrstih čestica: IP22

OGRANIČENA GARANCIJA

Proizvođač daje garanciju od 2 godine na ovaj uređaj, a garancija na bateriju je 6 meseci od datuma kupovine protiv kvara pod normalnom upotrebom. Ukoliko Vaš uređaj ne funkcioniše ispravno zbog neispravnih delova ili sklopa, mi ćemo ga besplatno popraviti. Garancija ne pokriva ništa od sledećeg:

1. Transportne troškove i rizike transporta.
2. Troškove popravki i/ili kvarova nastalih usled popravke od strane neovlašćenih lica.
3. Periodične provere i održavanje.
4. Kvar ili habanje delova koji se menjaju ili drugih dodataka, (ne uključujući telo glavnog uređaja), osim ako nije izričito garantovano gore u tekstu.
5. Troškovi nastali zbog neprihvatanja reklamacije (oni se naplaćuju).
6. Oštećenja bilo koje vrste uzrokovane slučajno ili zloupotrebom. Ukoliko je potreban ovlašćeni servis, obratite se prodavcu od koga je proizvod kupljen ili ovlašćenom distributeru. Adresu potražite na pakovanju ili uputstvu proizvoda ili kod vašeg specijalizovanog prodavca.

SIMBOLI I OBJAŠNENJA

	Upozorenje / Oprez		Proizvođač
	Pogledajte uputstvo za upotrebu.		Ovlašćeni predstavnik u Evropskoj zajednici.
IP 22	Zaštita od čvrstih stranih predmeta od 12.5mm Ø i više i od vertikalno padajućih kapi vode kada je kućište nagnuto do 15°.		Primenjeni deo tipa BF
LOT	Šifra serije (referentna nalepnica na uređaju)		Sredstvo se ne sme odlagati sa drugim kućnim otpadom na kraju svog radnog veka.

PRIBOR



Usisni vrh (A) x 1



Usisni vrh (B) x 2

 | Dr Smart⁺

Kolibri



GARANTNA KARTICA

Model br. Geonic H2

Datum kupovine:

Prodavac:

Dr Smart[®]



Jer Vaše dete zaslužuje najbolje

 | Dr Smart[®]



Kolibri

Nazalni aspirator i irigator
za uklanjanje sluzi iz nosa i ispiranje nosne šupljine

Ovlašćeni predstavnik, uvoznik i distributer:
EUPHARM PHC d.o.o., Bilečka 37,
11000 Beograd, Republika Srbija
www.eupharm.com
www.drsmart.rs

Broj rešenja o registraciji: 515-02-01051-22-002

EC REP MYM STC, SL
Avda. de los Rosales, 32
28935 Móstoles, Madrid
Spain
e-mail: direccion@mym-stc.com

 GEON Corporation
No. 12, Gongye Road,
Xihu, Changhua Hsien,
514 Taiwan
e-mail: info@geon.com.tw

CE



Ver: A2/2021